



标准 HEMP/HPM 电源滤波器



1. 产品描述

HEMP 滤波器用于保护电子设备免受高空电磁脉冲（HEMP）影响。其设计结合瞬态脉冲抑制电路，能够同时滤除常规干扰并削弱电磁脉冲信号，防止设备受损或失效，确保其在高能事件中的稳定性和可靠性。

HPM 高功率微波电源滤波器专为防高功率微波设计，具备瞬态脉冲抑制能力，有效滤除电磁干扰，抗 HPM 和 EMP 威胁，符合国际标准，获得国家重点测试机构认证。

2. 应用场景

- 为公共服务设施，金融中心，数据中心等提供防护，确保电磁环境的纯净，有效抑制辐射干扰。
- 屏蔽房：在屏蔽房中应用，提升电磁屏蔽性能，保护内部设备免受外部干扰。
- 电子方舱：适用于电子方舱，增强抗电磁干扰能力，确保关键设备的稳定运行。
- 屏蔽机柜：用于机柜的电磁干扰防护，保证设备运行的可靠性和安全性。

3. 产品特性

- 电磁脉冲防护：通过集成防电磁模块并优化电路结构，实现对雷电电磁脉冲和 EMP 的高效防护，符合 GJB9408-2018、GJB5792A-2021、GJB8848-2016、MIL-STD-188-125-1(1998)和 MIL-STD-188-125-2(1999) 标准。
- 高强度金属壳体：采用特殊不锈钢材质，具有优异的机械强度和耐腐蚀性能，适应恶劣环境。
- 创新接线结构：独特的设计允许在打开的屏蔽腔体内完成进线操作，使用便捷且安全可靠。

4. 技术参数

额定电压	250/440V@50/60Hz	线-线 线-地
工作频率	50/60Hz	
线数	2 or 4	
最大泄露电流	1A	
峰值浪涌电流	40kA (8/20 μ s)	
无功功率	参照产品表格	额定电流情况下
测试电压	2250Vdc, 2s	线-线
	2250Vdc, 2s	线-地
电压降/线	<1%	额定电压 250/440V@50/60Hz
电压降至 34V 以下放电时间	<30s	
温度范围 (EN 60068-1)	-40 $^{\circ}$ C~+85 $^{\circ}$ C	


5. 屏蔽效能

有/无负载的 50 Ω 系统中最小插入损耗（满足国军标 GJB5792A-2021 屏蔽效能）						
频率	10kHz	100kHz	1MHz	10MHz	100MHz	1GHz
插损	20dB	40dB	60dB	80dB	80dB	80dB

6. 瞬态抑制性能

国军标 GJB9408-2018 验收试验，短脉冲电流注入，波形 20/500ns					
输入脉冲幅度	250A	500A	1000A	1800A	2500A
GJB9408-2018 残余电流要求	<10A	<10A	<10A	<10A	<10A
典型滤波残余通过电流	<1.5A	<2A	<3A	<3.5A	<4.5A

7. 产品规格

型号	额定电流 (A)	额定电压 (VAC)	线数	无功功率 (W)	端接方式	外形尺寸
GPF252A-16/EMP	16	250	2	<15		Fig 1
GPF252A-32/EMP	32	250	2	<15		
GPF252A-50/EMP	50	250	2	<25		
GPF252A-63/EMP	63	250	2	<25		
GPF452A-16/EMP	16	440	4	<30		Fig 2
GPF452A-32/EMP	32	440	4	<30		
GPF452A-50/EMP	50	440	4	<35		
GPF452A-63/EMP	63	440	4	<35		
GPF452A-100/EMP	100	440	4	<45		
GPF452A-150/EMP	150	440	4	<55		Fig 4
GPF452A-200/EMP	200	440	4	<55		

8. 外形尺寸图

Fig 1

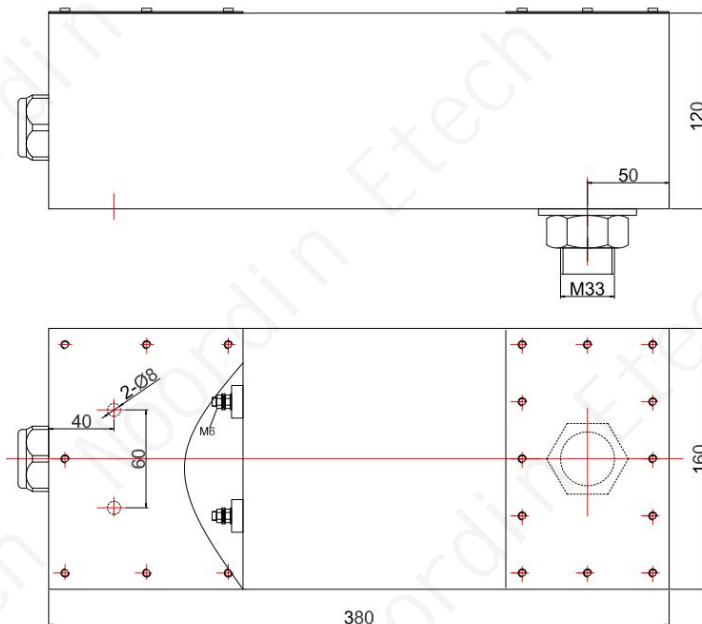


Fig 2

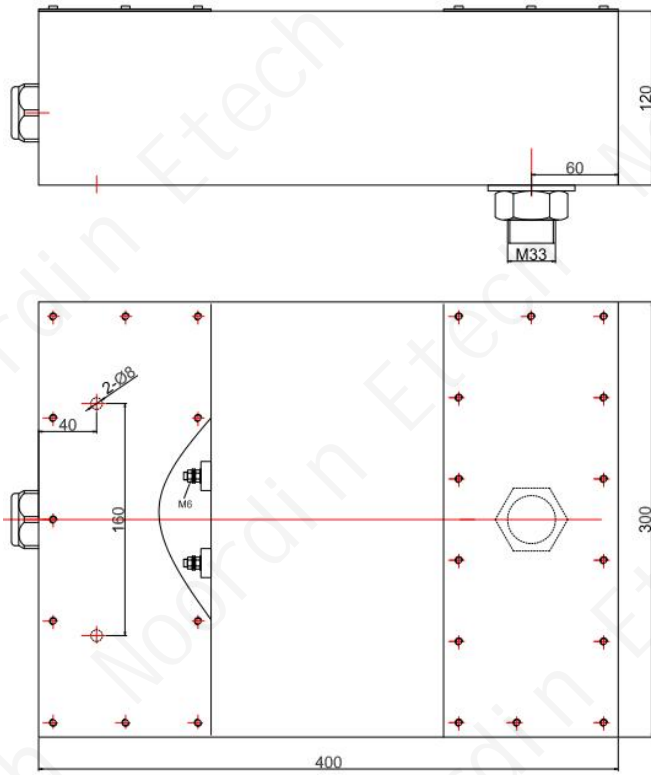


Fig 3

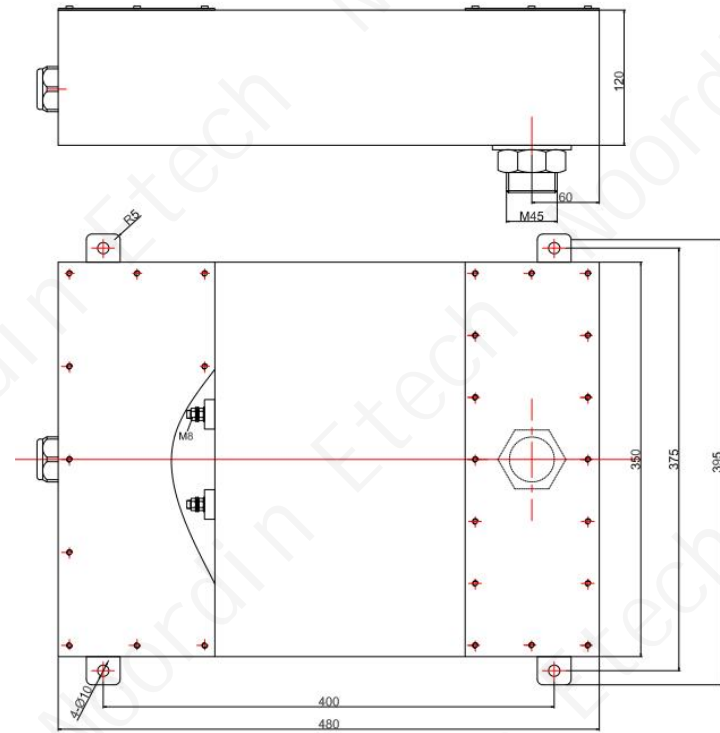
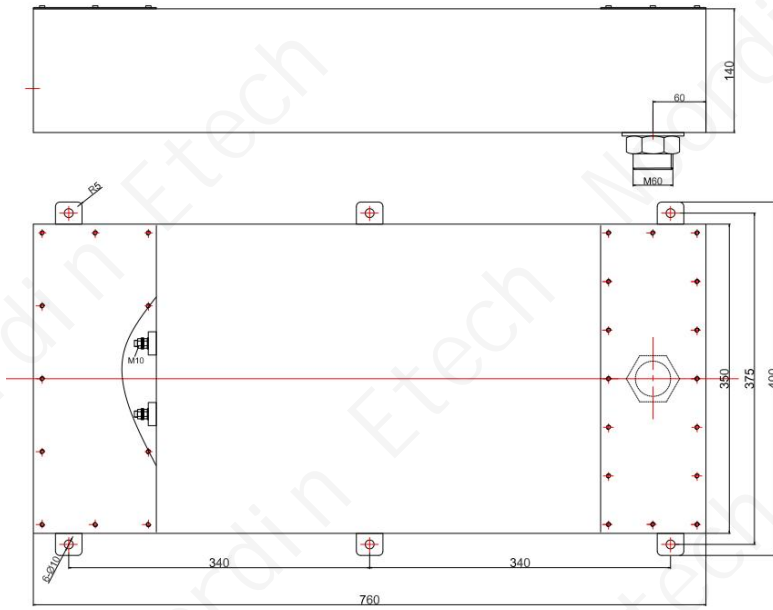


Fig 4



联系我们

江苏省常州市新北区薛家镇顺园路 11 号 3 幢楼二楼

+86 0519 86815058

bjw@noordin.cn

