



军用电源滤波器

1. 产品描述

我们的军用电源滤波器专为满足军事设备在复杂电磁环境中的需求而设计，提供卓越的电磁干扰（EMI）抑制。该滤波器能有效过滤电力系统中的高频和低频干扰，确保设备稳定运行，减少电源噪声对敏感设备的影响。



2. 应用场景

- 军用设备辅助电源
- 测量设备
- 监视设备
- 驱动器
- 控制台
- 通讯设备
- 机械

3. 产品特性

- 符合 GJB6242-2008、GJB151A/152A 标准中严格的 CE102 要求，同时满足 MIL-STD-188-125、IEC 60939 等国际标准
- 提供卓越的滤波性能，全面覆盖高频与低频，有效实现电磁干扰（EMI）保护
- 有效抑制开关频率与高次谐波干扰，确保电力线路稳定运行，不受外部干扰
- 根据客户需求量身定制，提供灵活且精准的滤波解决方案，满足个性化需求

4. 技术参数

型号	额定电流 (A)	额定电压	工作频率	漏电流 (\leq mA)	测试电压 (2s)	外形尺寸	出线方式	气候类别	
NDJ2204-1Q	1	125/250 VAC	50~400Hz	1	线电压 250VAC/ 1500VDC	Fig 1		40/85/21	
NDJ2204-3Q	3					Fig 2			
NDJ2204-6Q	6					Fig 3			
NDJ2205-10S	10			5	相电压 2250VDC	Fig 4			
NDJ3207-5AS	5					Fig 5			
NDJ3209-10S	10			5	250VAC/ 50Hz	2250VDC	Fig 5		
NDJ3209-20S	20								

5. 外形尺寸图 (mm)

Fig 1

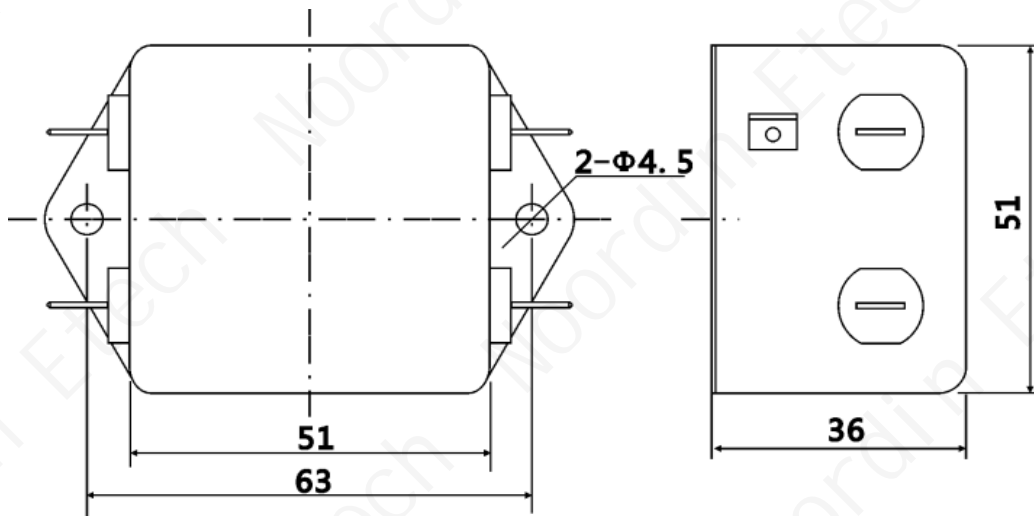


Fig 2

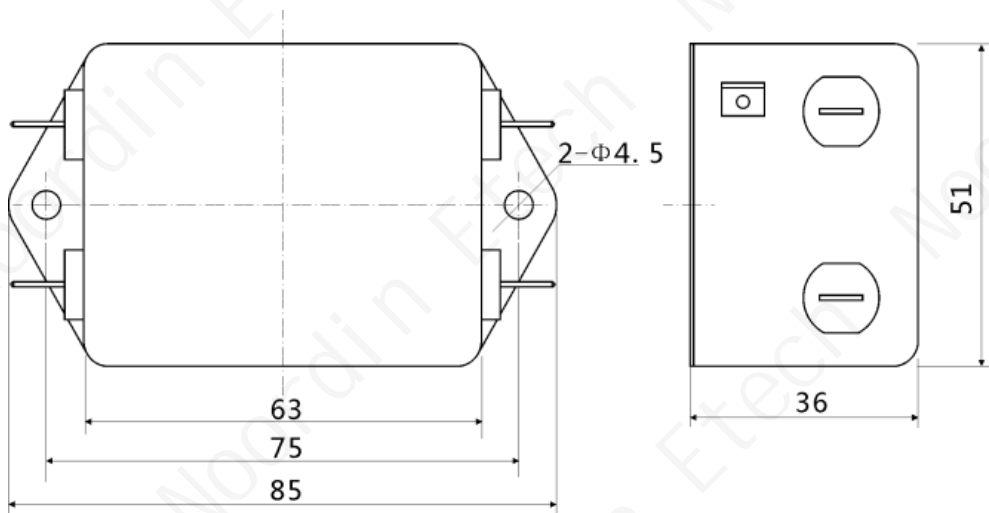


Fig 3

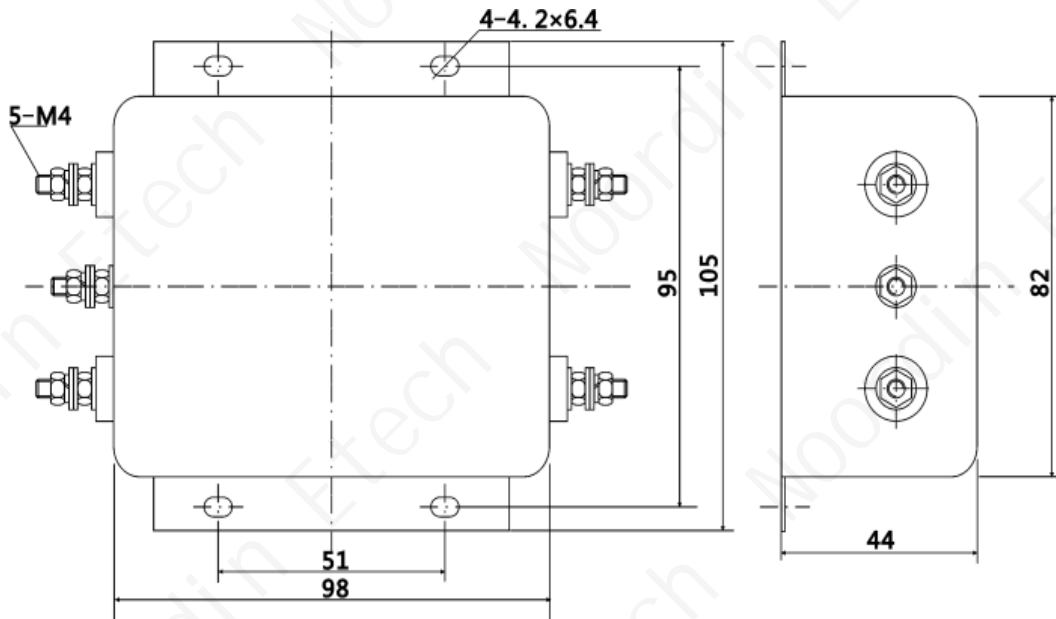


Fig 4

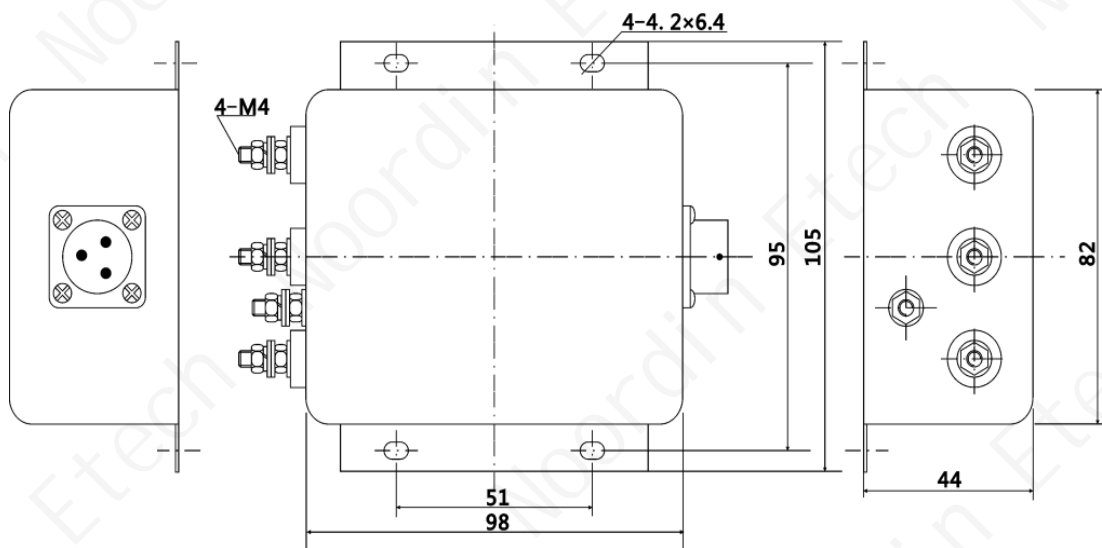
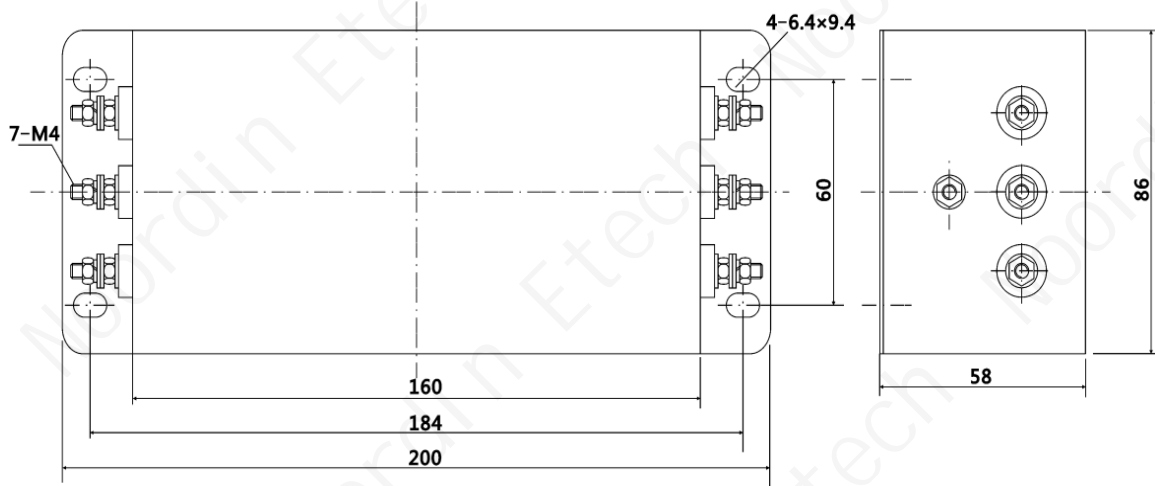


Fig 5



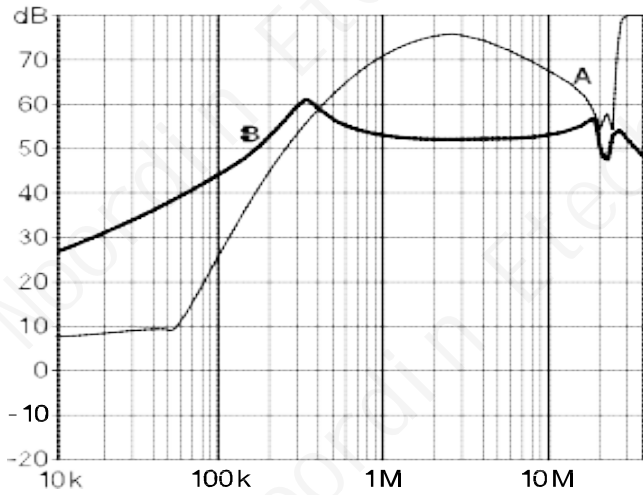
6. 插入损耗

插入损耗在 50Ω/50Ω 系统中测量，符合 IEC/CISPR No. 17 标准。

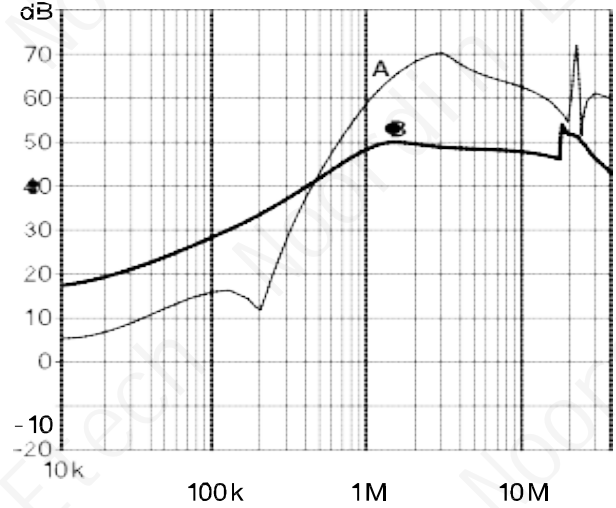
A=差模

B=共模

1 to 10A Type



20 A Type



联系我们

江苏省常州市新北区薛家镇顺园路 11 号 3 幢楼二楼

+86 0519 86815058

bjw@noordin.cn

