



## 屏蔽散热风扇通风口



### 1. 产品描述

该屏蔽散热通风口在保证风扇正常散热的同时，能有效阻挡或减少电磁干扰（EMI），防止设备因外部或内部电磁辐射影响性能。常应用于通讯基站、网络机柜、屏蔽机房、屏蔽机柜等。

### 2. 应用场景

- 基站
- 网络机柜
- 屏蔽机房
- 屏蔽机柜

### 3. 产品特性

- 多种材料和表面处理选择
- 标准安装垫圈为 Mone1 合金丝网和氯丁橡胶环保垫圈技术参数

### 4. 技术参数

#### 框架

型号：50，铝合金 3003，厚度 0.375 英寸（0.95mm）

型号：51，厚度 0.625 英寸（15.9mm）

#### 蜂窝芯

蜂窝孔径：1/16 英寸（1.6mm） \* 厚度 0.25 英寸（6.35mm）

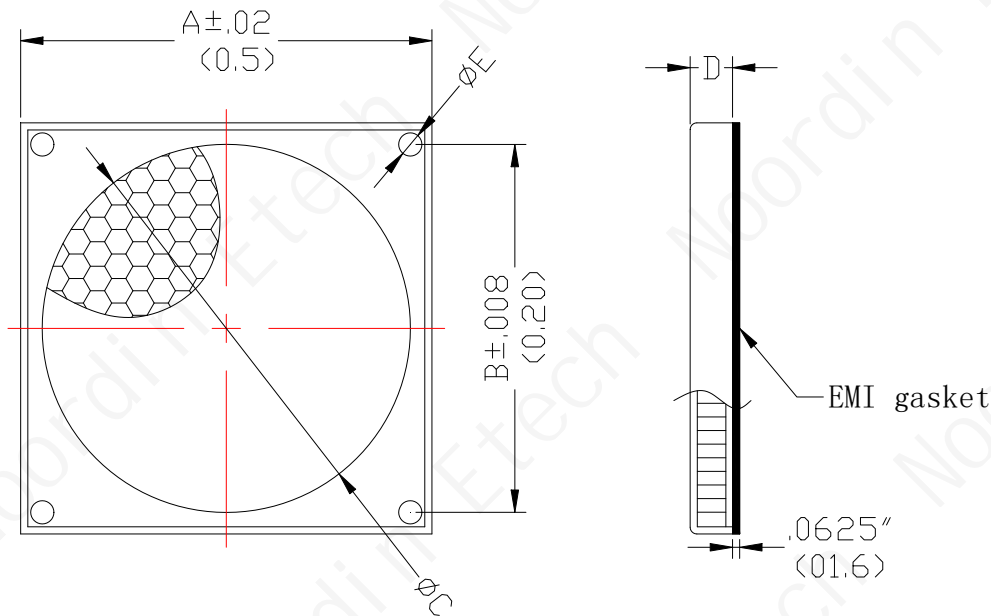
蜂窝孔径：1/8 英寸（3.2mm） \* 厚度 0.5 英寸（12.7mm）

#### 表面处理

无色铬酸盐涂层

锡镀层

5. 外形尺寸 (mm)



风扇型号	A	B	C	E	序列号 XXXX
25mm	0.984(25)	0.787(20)	0.787(20)	0.125(3.2)	0025
30mm	1.18(30)	0.787(20)	0.984(25)	0.157(4)	0030
40mm	1.575(40)	1.260(32)	1.378(35)	0.157(4)	0040
50mm	1.969(50)	1.575(40)	1.772(45)	0.157(4)	0050
60mm	2.362(60)	1.969(50.0)	2.0(50.8)	0.204(5.2)	0060
80mm	3.150(80)	2.815(71.5)	2.875(73.03)	0.204(5.2)	0080
92mm	3.63(92.2)	3.248(82.55)	3.25(82.55)	0.204(5.2)	0092
120mm	4.88(124)	4.134(105)	4.5(114.3)	0.204(5.2)	0120
140mm	5.5(139.7)	4.9(124.46)	5.315(135)	0.204(5.2)	0140

联系我们

江苏省常州市新北区薛家镇顺园路 11 号 3 幢楼二楼

+86 0519 86815058

bjw@noordin.cn

