

屏蔽机房用电源滤波器



1. 产品描述

我们的屏蔽房电源滤波器经过精心设计，可在敏感环境中提供稳定可靠的电源供应，同时最大限度地减少电磁干扰（EMI）。它通过有效抑制噪声和干扰，确保屏蔽房及其他对电磁兼容性（EMC）要求严格的区域内的设备达到最佳性能。该滤波器能够保护敏感设备的完整性，并保障屏蔽设施内测试的精确性和操作的流畅性。

2. 应用场景

- 电波暗室
- 屏蔽机房
- 电子方舱
- 屏蔽机柜

3. 产品特性

- 卓越的电磁干扰抑制性能：在 14kHz 至 40GHz 的宽频范围内，插入损耗超过 100dB，有效屏蔽电磁干扰。
- 超大电流设计：支持高达 2500A 的电流负载，满足严苛应用场景的需求。
- 高品质金属外壳：部分产品采用不锈钢材质，外观精致大气，具备卓越的机械强度和耐腐蚀性能，适用于多种复杂环境。

- 符合国际电磁兼容性标准：严格遵循 CISPR 16/25、IEC 61000-4-3、MIL-STD-461、GJB5792A-2021、BMB3-2006、JMB11-2009、GJB3928-2000、GB12190-90 等标准要求，确保测试结果准确可靠，满足行业合规性需求。

4. 技术参数

单相/三相四线电源滤波器

额定电压（单相）	250V	线-线/线-地
额定电压（三相）	440V	线-线
	250V	线-地
额定电流	见特性	环境温度+40℃
工作频率	50/60Hz	
屏蔽效能	>100dB	A 级滤波器： 150kHz - 18GHz C 级滤波器： 14kHz - 40GHz
耐压试验	1000Vdc/2s	线-线
	1000Vdc/2s	线-地
电压降 ΔV	<1%	额定工作条件 of VR at 50Hz and IR
气候类别	25/070/21	

➤ A 型电源滤波器的性能指标（高达至 40GHz）

型号	额定电流(A)	漏电流(A)	外形尺寸	屏蔽效能
GPF231A-16	2×16	0.2	Fig 1	100dB, 150K-18GHz
GPF231A-32	2×32			
GPF231A-63	2×63			
GPF231A-100	2×100	0.5	Fig 2	
GPF431A-16	4×16	0.2		
GPF431A-32	4×32			
GPF431A-63	4×63			
GPF431A-100	4×100	0.5		

GPF431A-200	4×200		
GPF431A-250	4×250	0.5	

➤ C型电源滤波器的性能指标（高达至 40GHz）

型号	额定电流 (A)	漏电流 (A)	外形尺寸	屏蔽效能
GPF205C-5	2X5	0.1	Fig 6	
GPF231C-16	2×16	0.5	Fig 1	100dB, 14K-40GHz
GPF231C-32	2×32			
GPF231C-50	2×50			
GPF231C-63	2×63			
GPF231C-100	2×100	1		
GPF231C-200	2×200			
GPF431C-16	4×16	0.5	Fig 2	
GPF431C-32	4×32			
GPF431C-50	4×50			
GPF431C-63	4×63			
GPF431C-100	4×100	1		
GPF431C-150	4×150			
GPF431C-200	4×200			
GPF431C-250	4×250			
GPF431C-300	4×300			
GPF431C-400	4×400	1	Fig 3	
GPF431C-600	4×600		Fig 4	
GPF431C-800	4×800		Fig 5	
GPF431C-1000	4×1000			

5. 外形尺寸 (mm)

型号	A	B	C	D	E	F	G	H	I	J	K	外形尺寸
GPF231A-16	400	160	100	430	415	100	35	M24	M6	/	/	Fig 1
GPF231A-32												
GPF231A-63												
GPF231A-100	450	160	140	480	465	100	50	M45	M8	/	/	
GPF205C-6	200	80	40	/	/	/	22	M16	/	/	/	Fig 6
GPF231C-16	550	160	100	580	565	100	35	M24	M6	/	/	Fig 1
GPF231C-32												
GPF231C-50	650	160	120	680	665	100	50	M33	M6	/	/	
GPF231C-63												
GPF231C-100	800	180	140	830	815	120	50	M45	M8	/	/	
GPF231C-200									M12	/	/	
GPF431A-16	400	250	100	430	415	100	50	M33	M6	/	/	Fig 2
GPF431A-32												
GPF431A-63												
GPF431A-100	600	250	140	630	615	100	60	M45	M8	/	/	
GPF431A-200								M60	M12	/	/	
GPF431C-16	650	250	120	680	665	100	50	M33	M6	/	/	
GPF431C-32												
GPF431C-50												
GPF431C-63												
GPF431C-100	800	250	140	830	815	100	50	M45	M8	/	/	
GPF431C-150							60	M60	M12	/	/	
GPF431C-200												
GPF431C-250												
GPF431C-300	930	400	200	960	945	170	60	M45	M12	4*25	100	Fig 3
GPF431C-400	965	400	200	995	980	170	60	M45	3*80	6*25	100	Fig 4
GPF431C-600										8*25		
GPF431C-800	965	450	230	995	980	185	60	M60	3*125	8*40	106	Fig 5
GPF431C-1000												

Fig 1

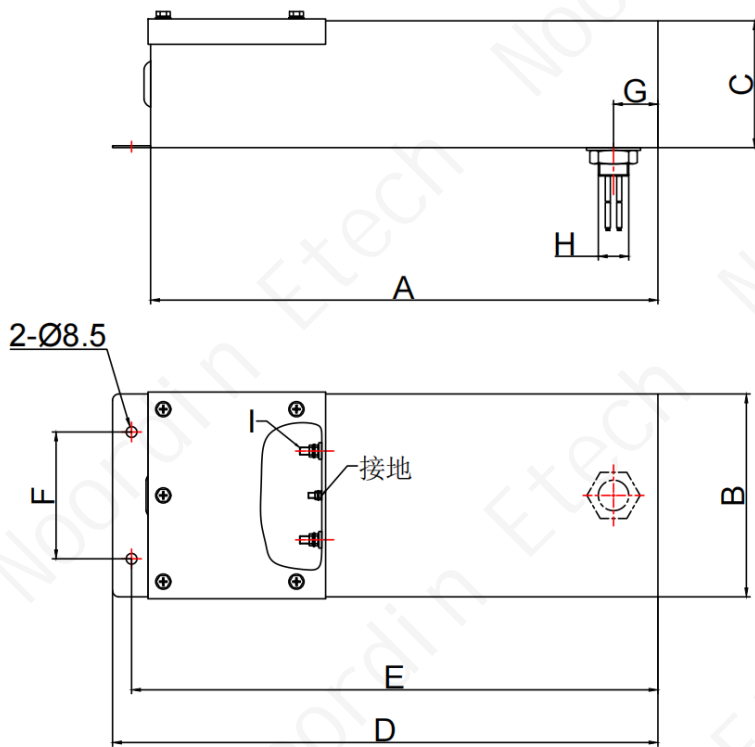


Fig 2

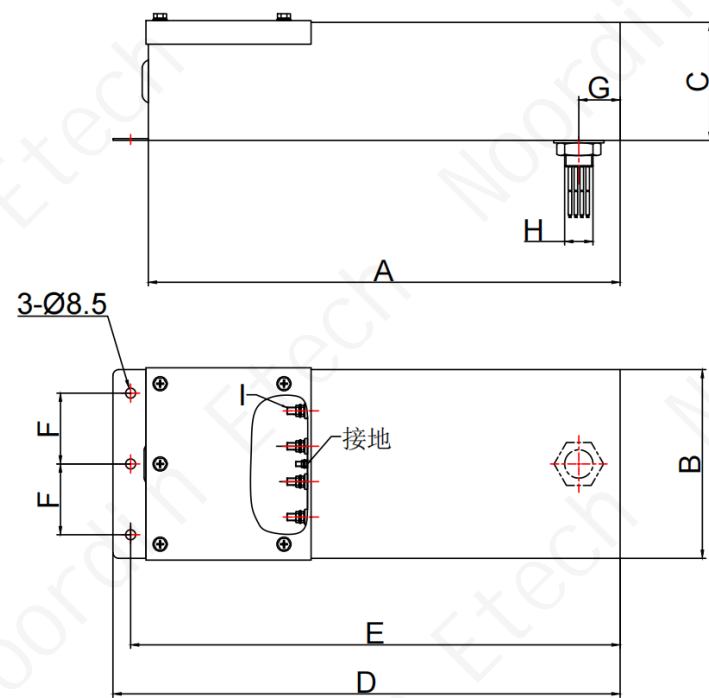


Fig 3

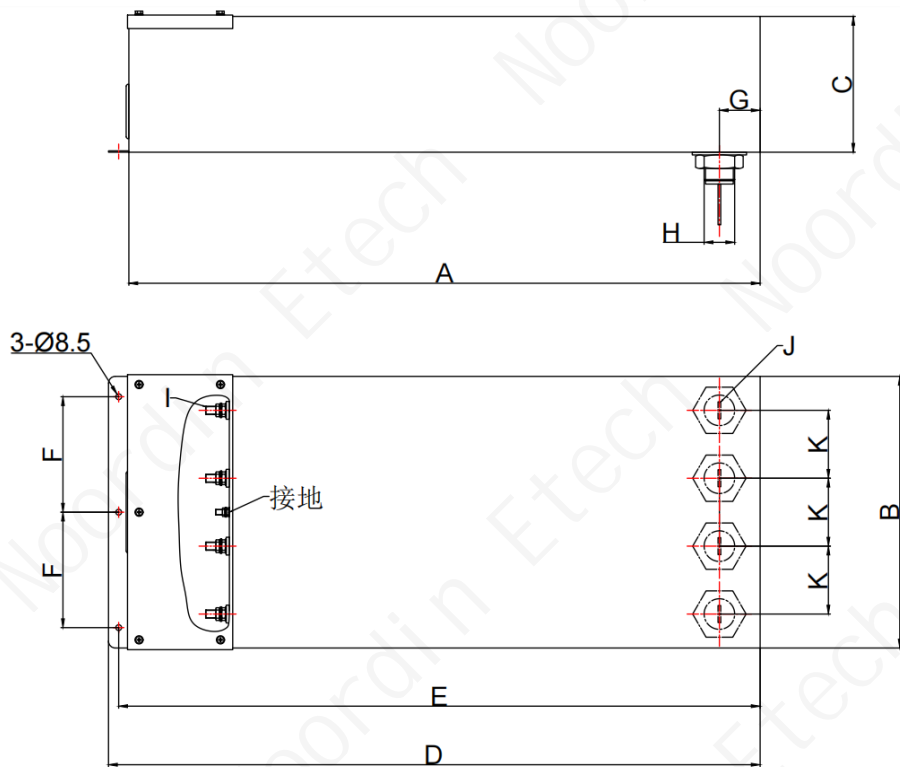


Fig 4

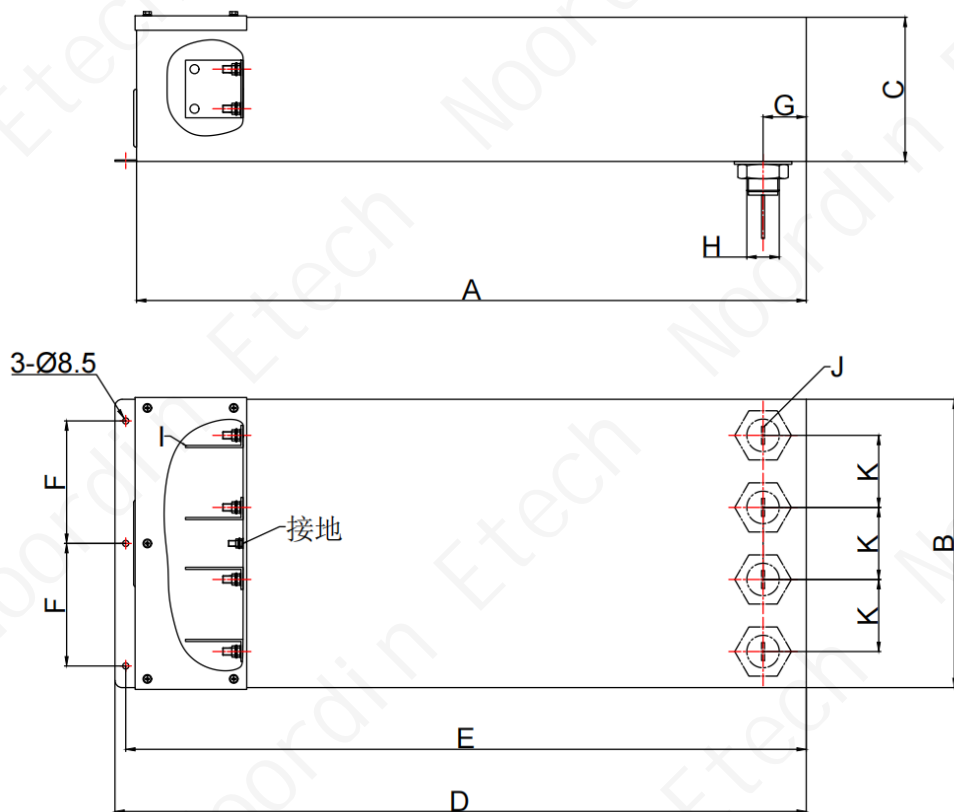


Fig 5

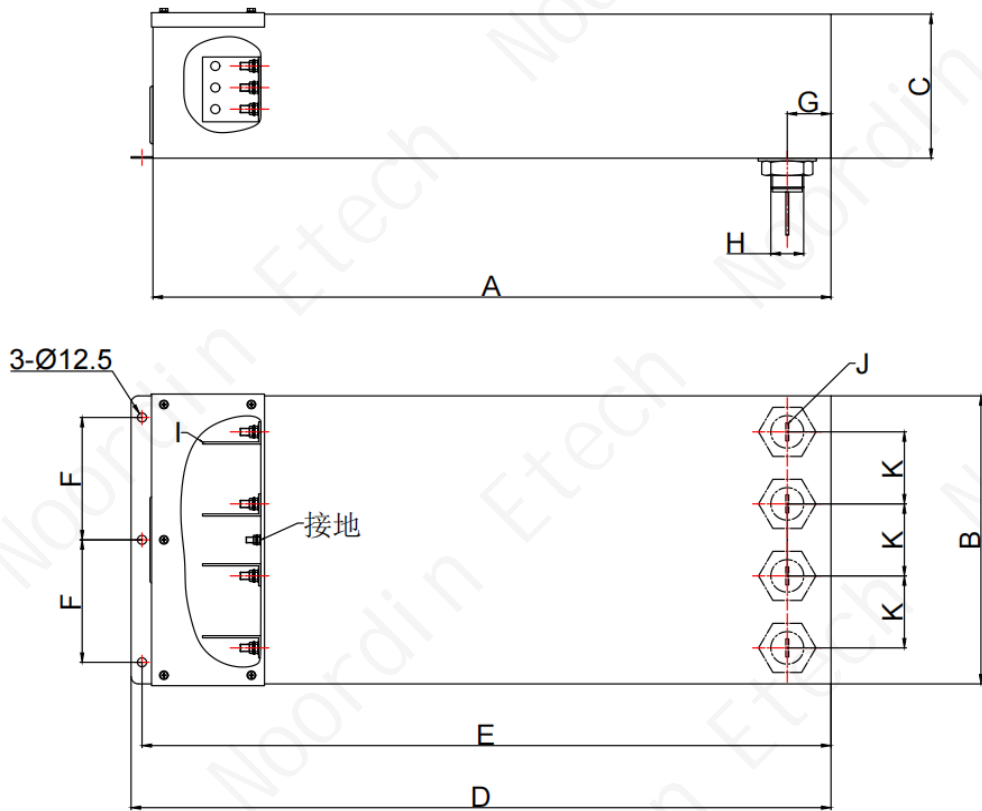
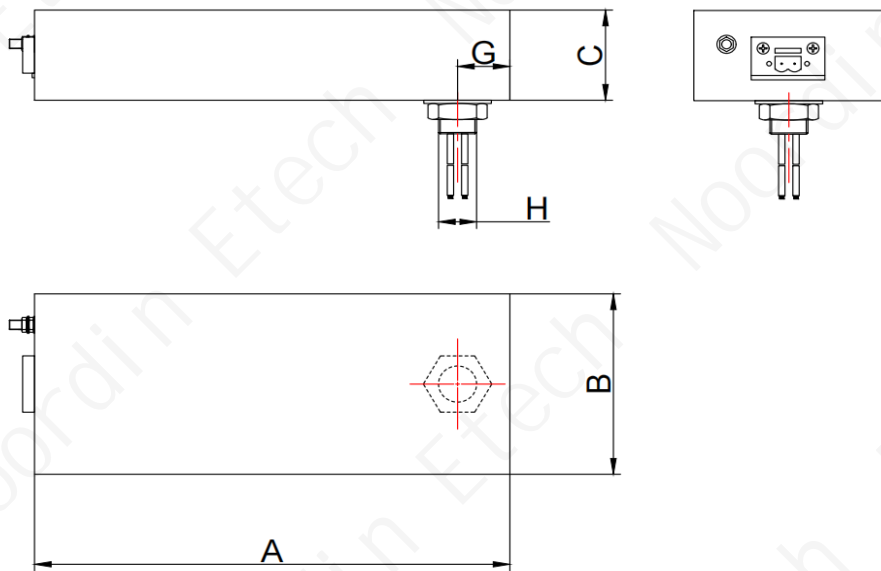


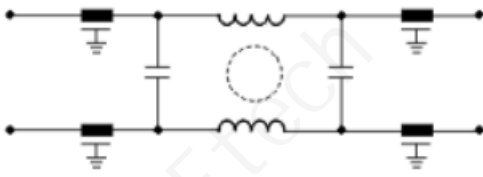
Fig 6



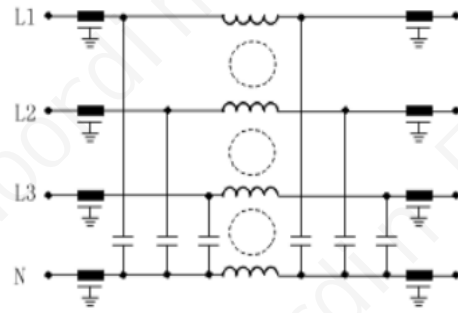
注：电流在 300A 以上，输入、输出为铜母线排。

6. 电路图

- A 级电源滤波器

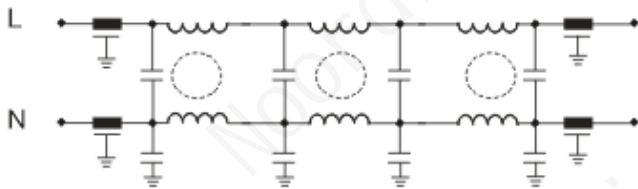


单相

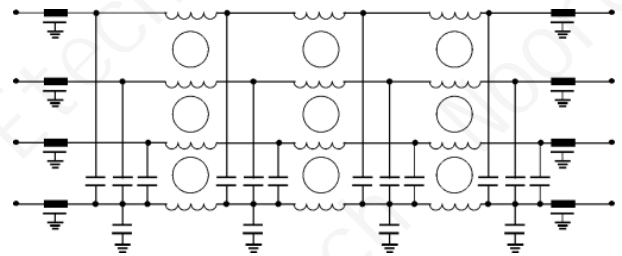


三相

- C 级高性能电源滤波器



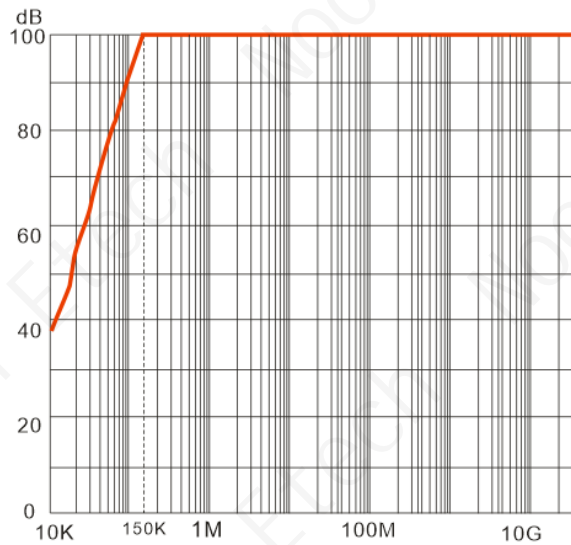
单相



三相

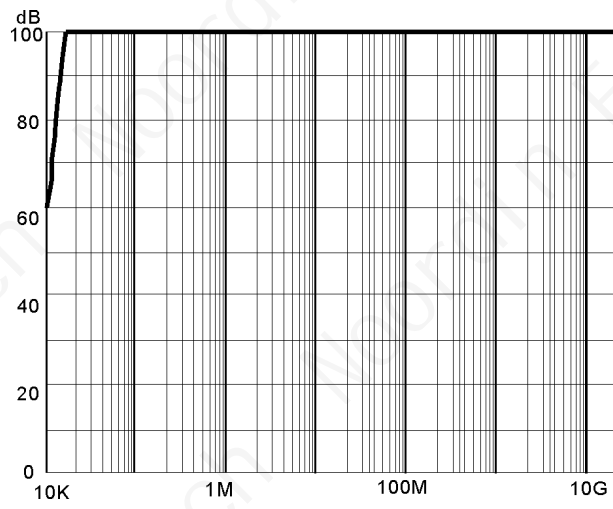
7. 插入损耗

频率从 150kHz 到 40GHz，插入损耗在 100dB 以上。



A 型电源滤波器

频率从 14kHz 到 40GHz，插入损耗在 100dB 以上。



C 型电源滤波器

联系我们

江苏省常州市新北区薛家镇顺园路 11 号 3 幢楼二楼

+86 0519 86815058

bjw@noordin.cn

