



EMC 专用低辐射 LED 灯



1. 产品描述

本系列产品采用高品质 LED 光源和恒流驱动光源，经过滤波及屏蔽加固处理，完全满足 GJB151B-2017 (MIL-STD-461E) 标准中 RE101, RE102 测试要求。

2. 应用场景

- 电波暗室
- 屏蔽室

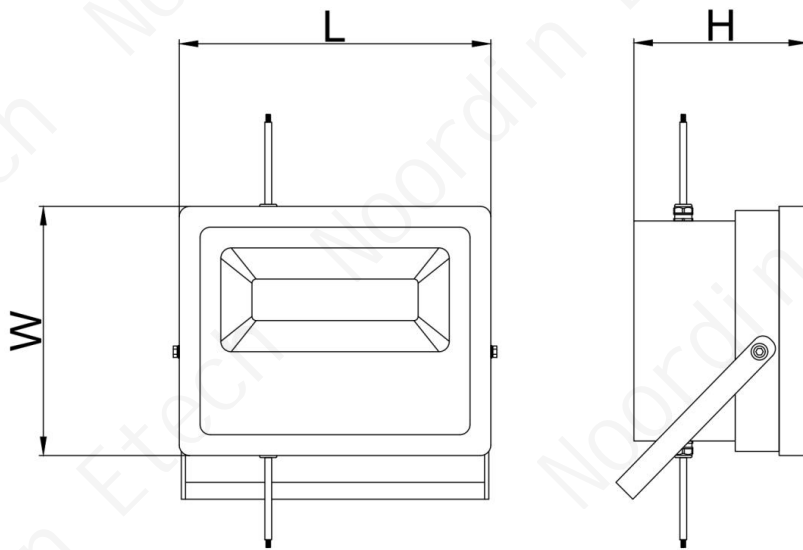
3. 产品特性

- 高品质光源：采用高品质 LED 光源和恒流驱动，确保稳定的性能。
- 低辐射：经过滤波和屏蔽处理，最大限度减少电磁干扰。
- 符合 EMC 标准：完全符合 GJB151B-2017 (MIL-STD-461E) 标准中的 RE101 和 RE102 测试要求。
- 减少接线：不需要为每个灯具单独接线，减少了线路数量和长度。
- 稳定性能：提供可靠的持续照明，不影响测试结果。
- 耐用设计：采用高质量材料，适用于恶劣环境中的长期使用。

4. 技术参数

功率(W)	型号	额定电压 (AC)	色温	显指	功率因数	光通量 (LM)	尺寸 (L*W*H)
30	NDF-30W	100-240V	5000K/6000K	> 70	>0.9	2400	225*200*110
50	NDF-50W					4000	225*200*110
70	NDF-70W					5600	255*226*135
100	NDF-100W					8000	255*226*135
150	NDF-150W					12000	380*312*130
200	NDF-200W					16000	380*312*130
200	NDF-200W-1	90-305V	3000K	>0.95	>0.95	29000	360*180*120
250	NDF-250W-1					40000	360*253*120
400	NDF-400W-1					56000	360*324*120

5. 外形尺寸 (mm)



联系我们

江苏省常州市新北区薛家镇顺园路 11 号 3 幢楼二楼

+86 0519 86815058

bjw@noordin.cn

