



标准单相电源滤波器

标准单相电源滤波器

1. 产品描述

我们标准单相滤波器专为提供高效的电磁干扰（EMI）抑制而设计，适用于多种电子应用。该滤波器在抑制共模和差模噪声方面具有卓越性能，能够有效确保敏感设备的稳定运行。其紧凑的设计和简便的安装方式，使其成为消费电子、工业设备和电源系统中的理想选择。符合国际标准，它为减少噪声并防止系统性能受干扰提供了一个可靠且高效的解决方案。







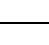


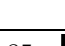
2. 应用场景

- 电子设备和测量仪器。
- 家电、单相工业设备、电源和控制系统。
- 兼容单相电源、开关电源和 PLC 控制器。
- 医疗设备及典型医疗应用，具有低电流泄漏特性。

3. 产品特性

- 提供卓越的通用滤波性能，具备高性价比设计。
- 提供多种输出连接选项。
- 认证：符合 CE 和 UL 认证标准。
- 紧凑型通用单相滤波器，采用嵌入式/螺母/铜排/插片连接方式。
- 安装简便，节省成本，确保高性能且节省空间。

4. 产品规格

型号	额定电流 (A)	额定电压	工作频率	漏电流 (\leq mA)	测试电压 (2s)	外形尺寸	电路图	出线方式	气候类别
ND2104-1Q	1	125/250VAC	50/60Hz	0.5 250VAC/ 50Hz	线电压 1500VDC 相电压 2250VDC	Fig 1	Fig 1		25/85/21
ND2201-3Z	3					Fig 2			
ND2104-3Q	3					Fig 1			
ND2104-6Q	6					Fig 2			
ND2105-10Q	10						Fig 3		
ND2107-20H	20						Fig 5		
ND2107-30H	30						Fig 4		
ND2101-30T	30						Fig 6		
ND2109-50H	50						Fig 7		
ND2110-100H	100						Fig 8		
ND2110-200H	200						Fig 9	4*25 	
ND2110-300C	300							6*25 	
ND2110-400C	400							8*25 	
ND2110-600C	600								
ND2110-800C	800								
ND2110-1000C	1000								
		Fig 10							

5. 外形尺寸图 (mm)

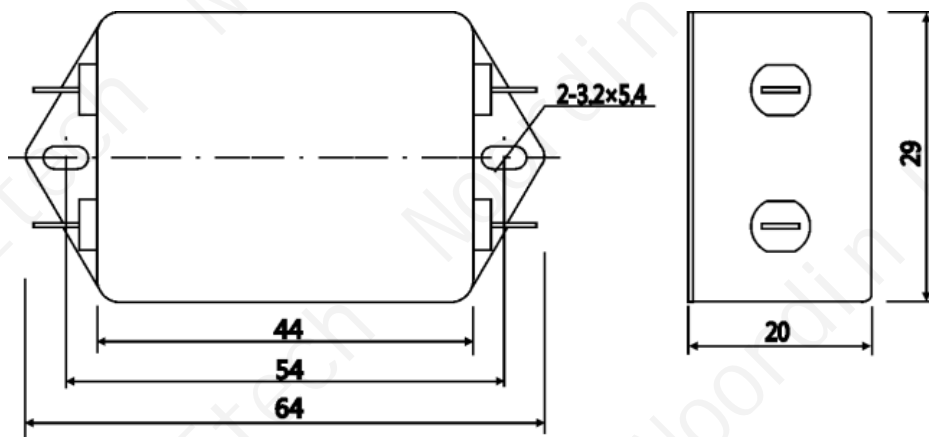


Fig 1

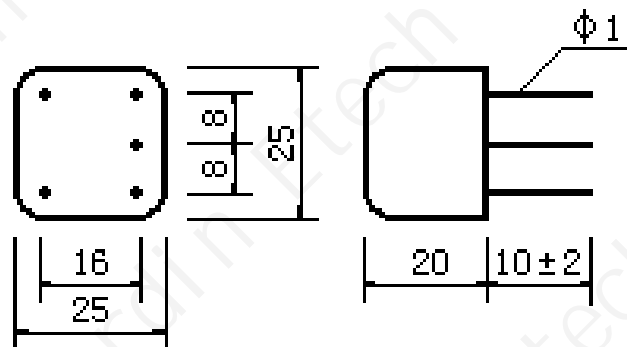


Fig 2

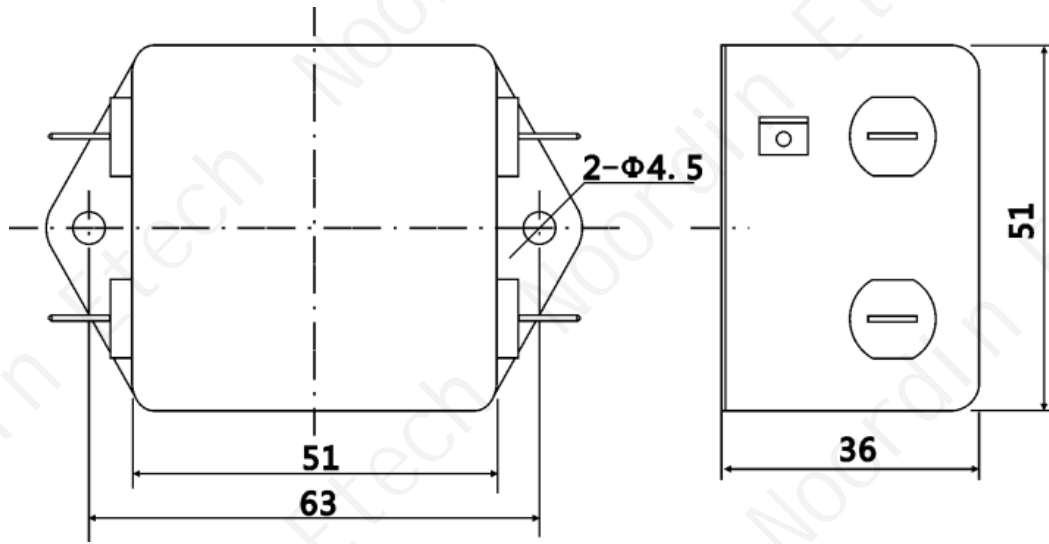


Fig 3

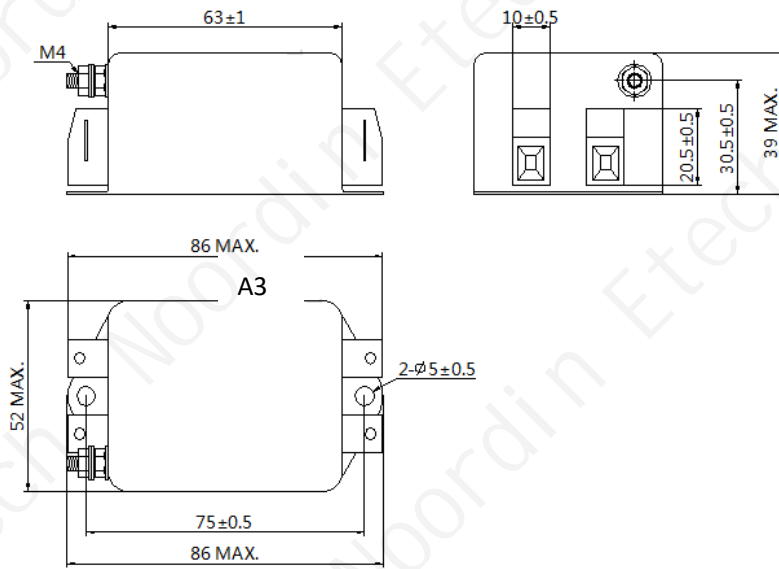


Fig 4

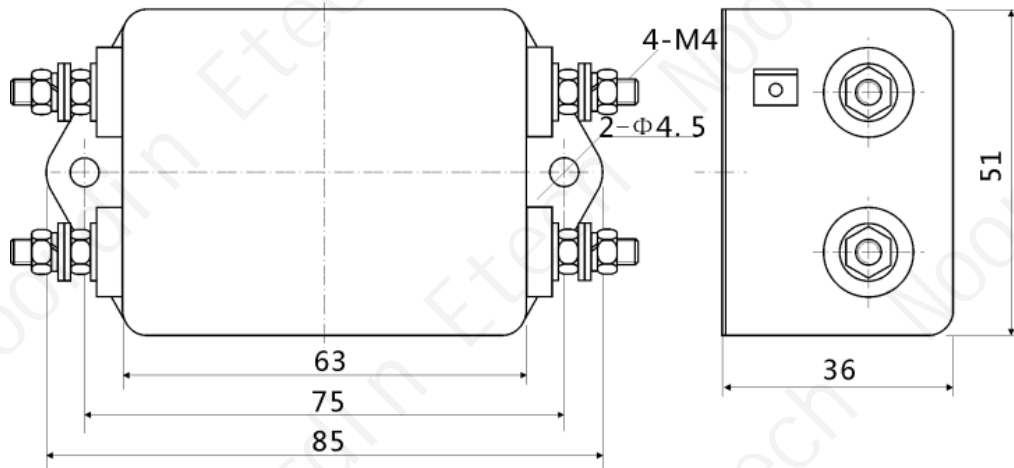


Fig 5

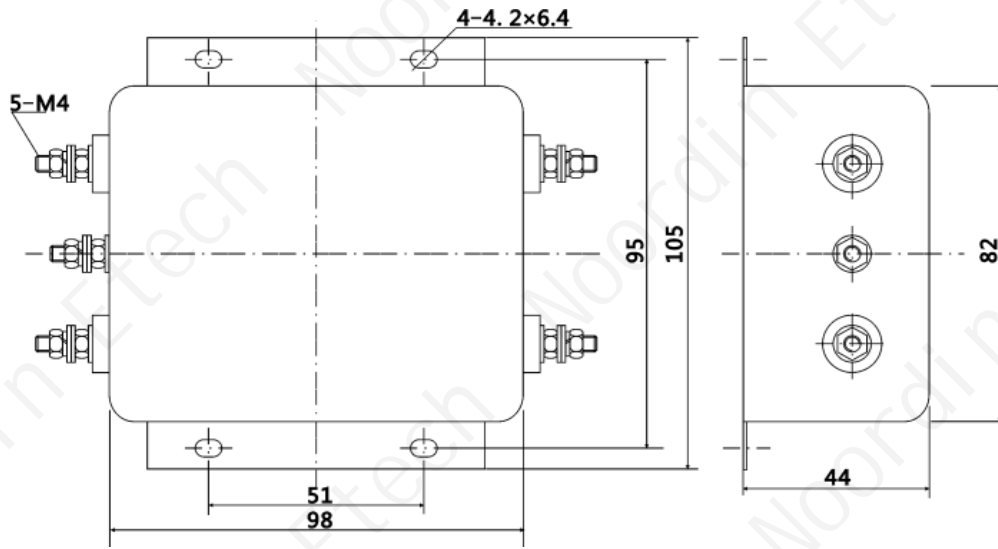


Fig 6

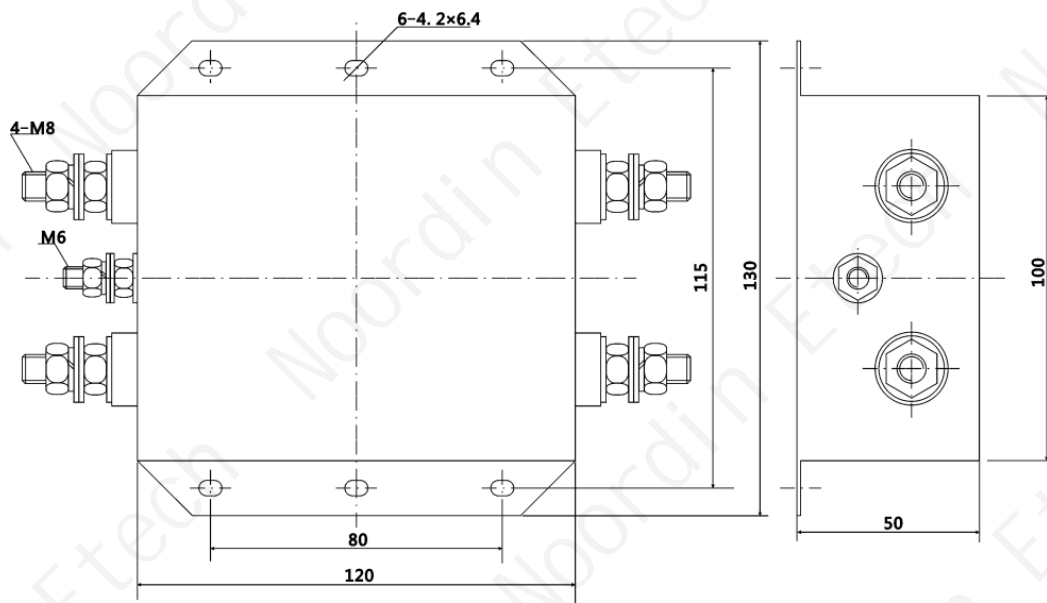


Fig 7

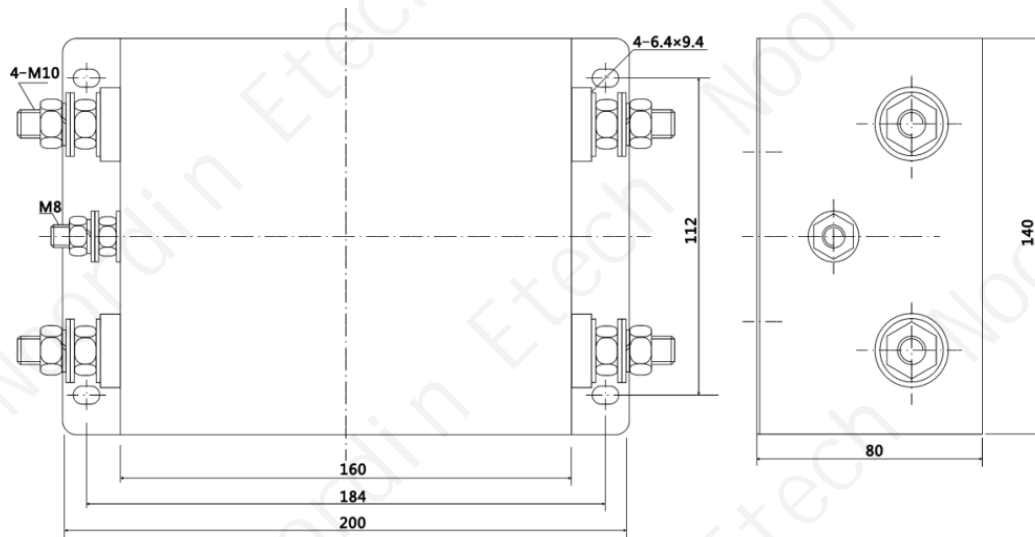


Fig 8

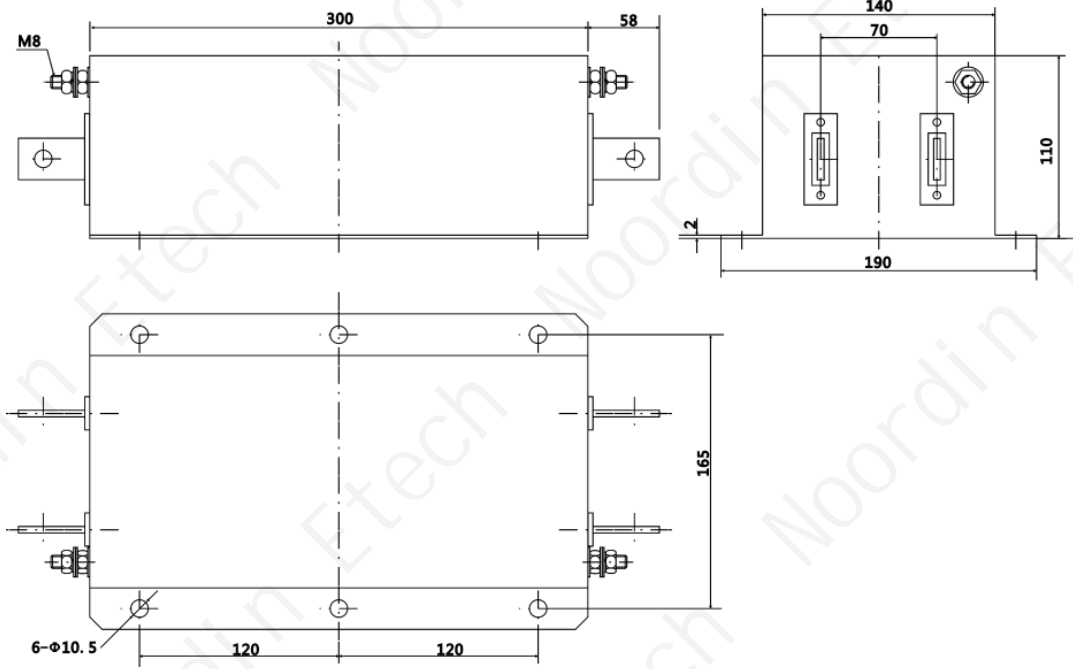


Fig 9

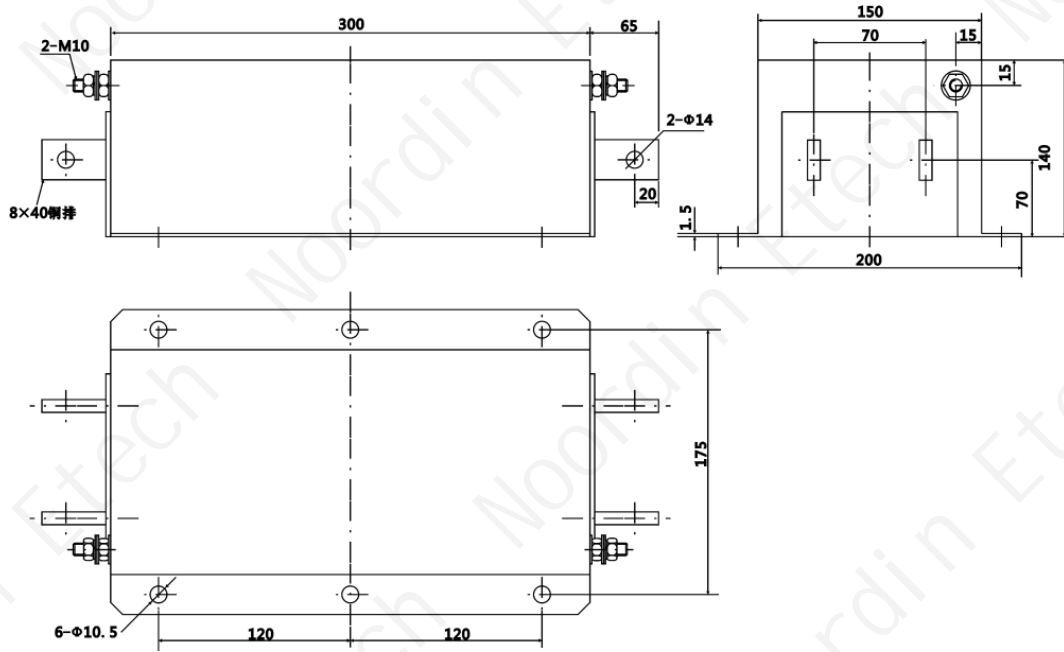


Fig 10

6. 电路图

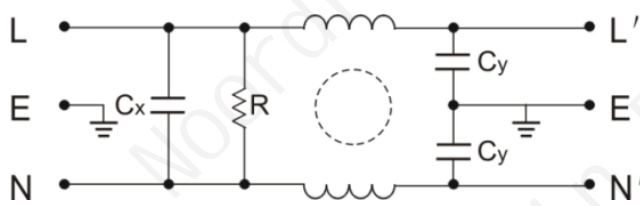


Fig 1

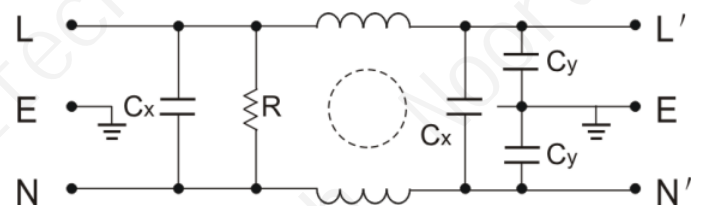


Fig 2

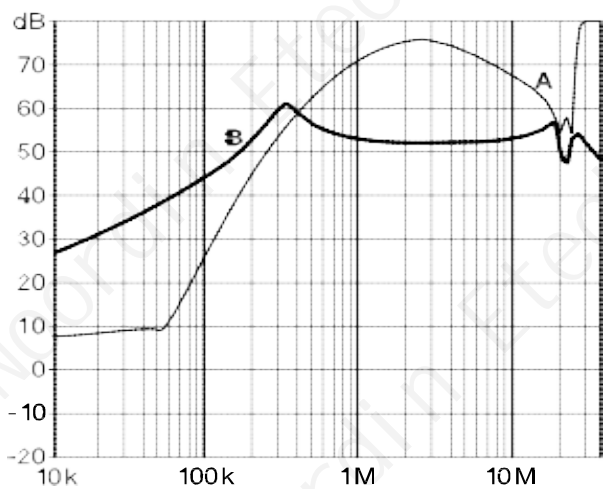
7. 插入损耗

插入损耗在 50Ω/50Ω 系统中测量，符合 IEC/CISPR No. 17 标准。

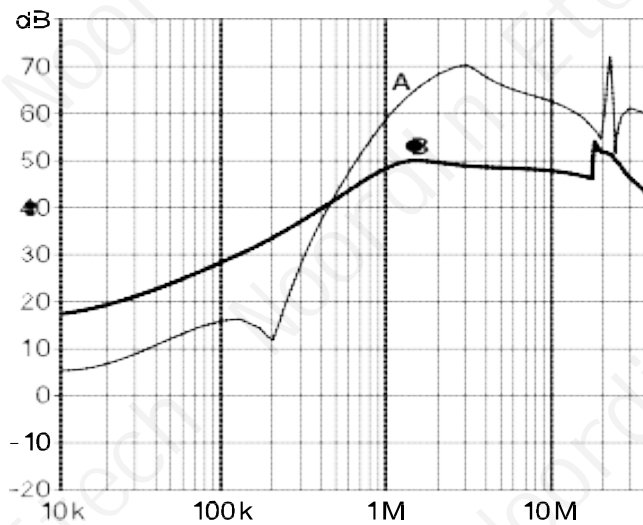
A=差模 (Differential mode)

B=共模 (Common Mode)

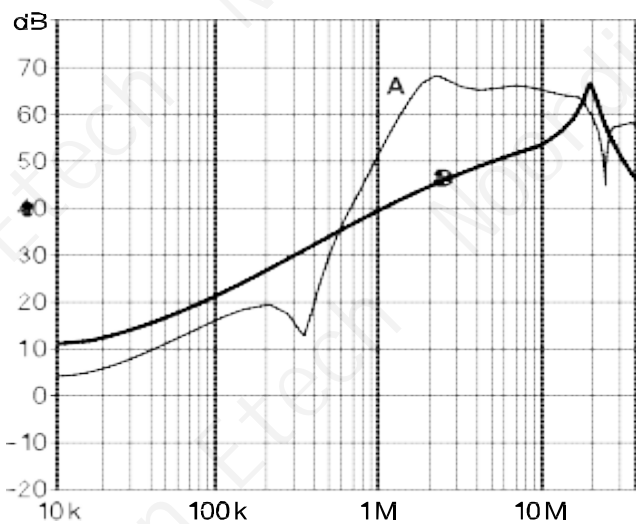
1 to 10A Type



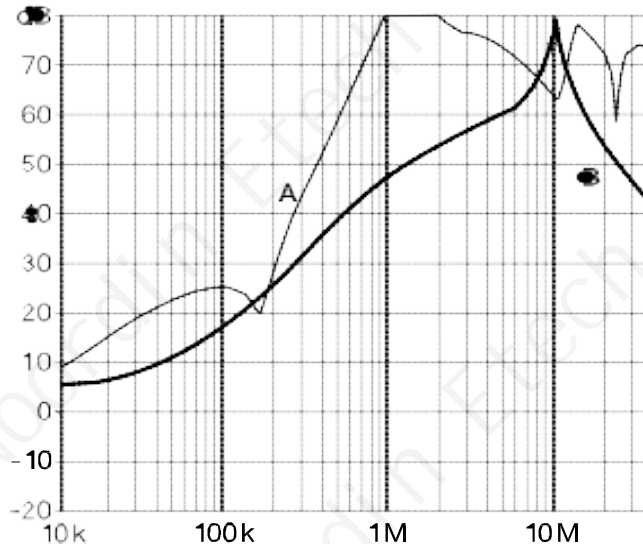
20 to 30A Type



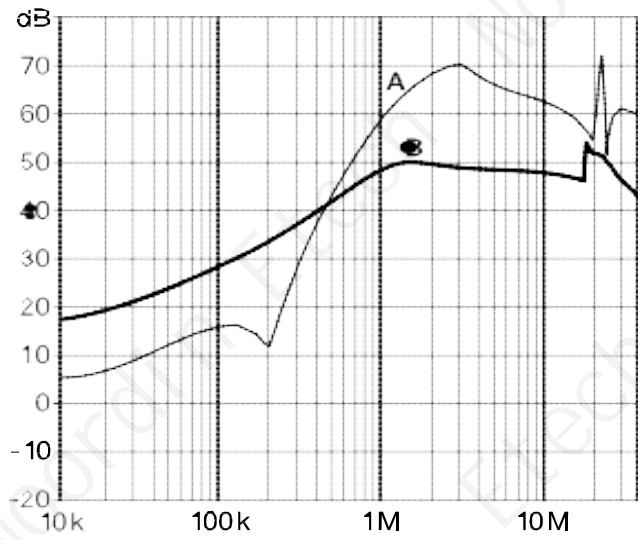
40 to 100A Type



120 to 200A Type



300 to 1000A Type



联系我们

江苏省常州市新北区薛集镇顺园路 11 号 3 幢楼二楼

+86 0519 86815058

bjw@noordin.cn

